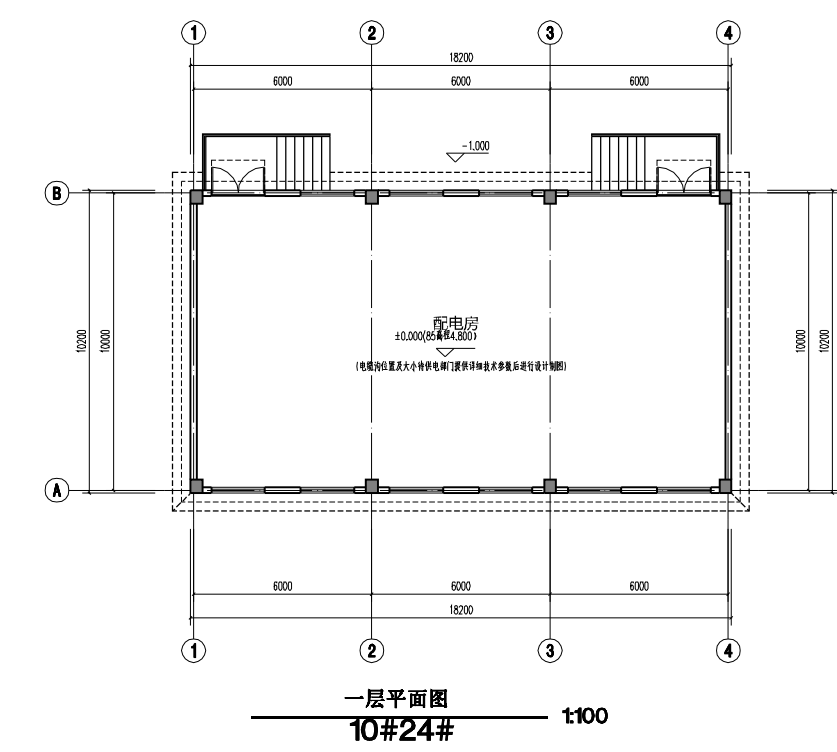


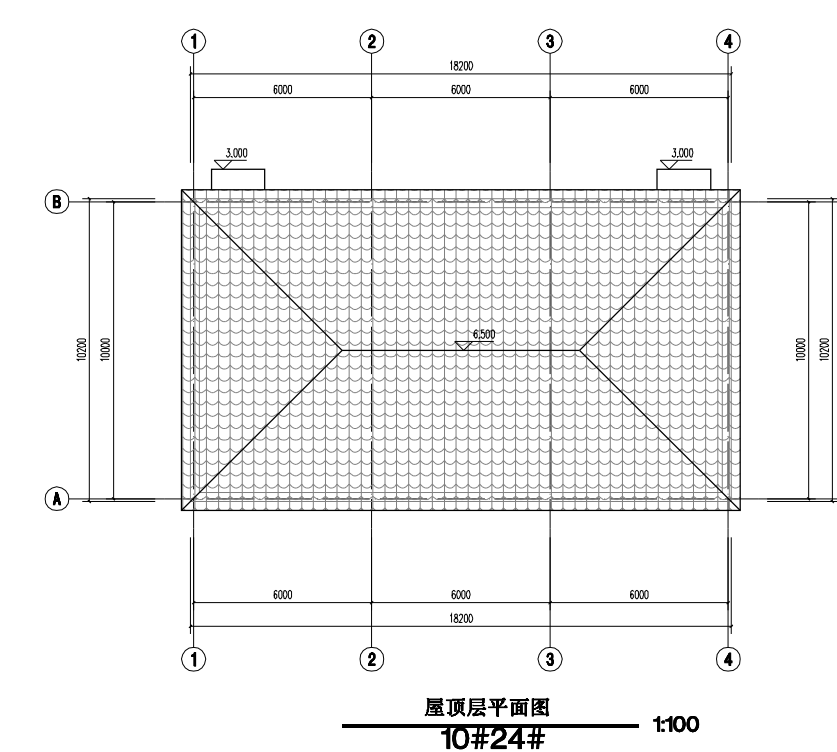
# 建设工程规划批后公告



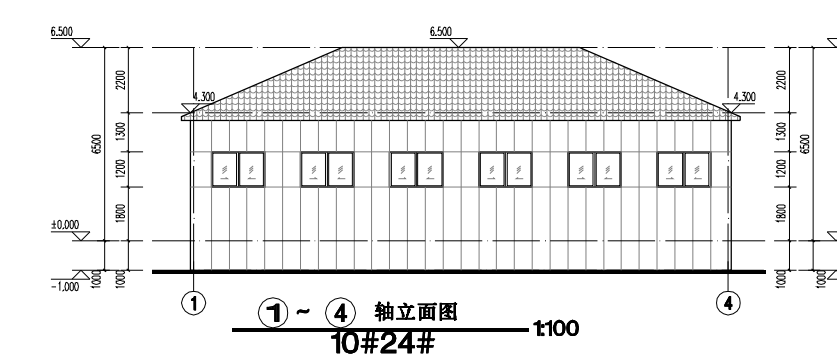
总平面图



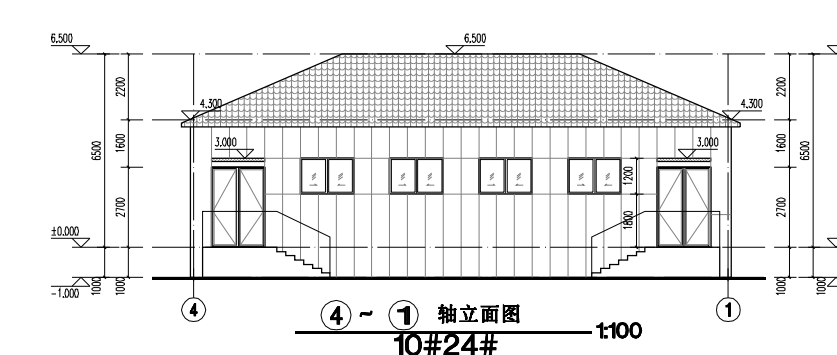
10#24#一层平面图



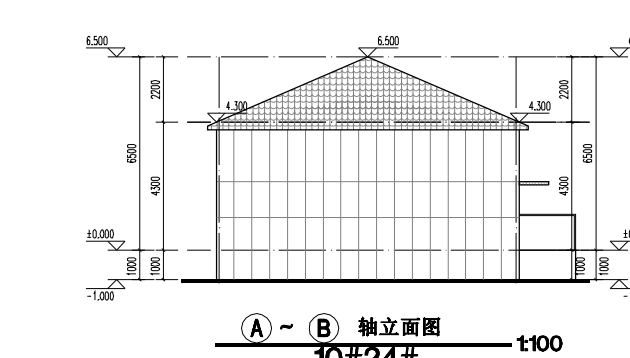
10#24#屋顶层平面图



10#24#南立面图



10#24#北立面图



10#24#东西立面图

工程名称：  
SXDK20210011地块（五星路东、昌南路北居住R）

建设地点：  
苏州市苏相合作区五星路东、任浜路北

建设单位：  
苏州市大来置业有限公司

本次批准规划变更内容为：SXDK20210011地块（五星路东、昌南路北居住R）项目规划变更；主要内容为调整配电房10#11#24#25#室内外高差并增设台阶，相应调整门窗位置；取消配电房屋面天沟，并调整屋面坡度。

主要变更内容如下：

- 一、总图：
  - ①修改配电房室内外高差及屋面坡度，相应修改配电房高程及建筑高度；
- 二、配电房：
  - ①修改配电房室内外高差为1米并增设台阶，相应调整配电房高度及门窗距地高度；
  - ②取消配电房屋面天沟，并且调整屋面坡度为23.33°；
  - ③调整门窗位置。

本次规划变更后的指标：

总建筑面积：194767.50平方米  
其中计容建筑面积：130943.67平方米  
不计容建筑面积：63823.83平方米  
最大建筑层数：17层  
最大建筑高度：52.95米

规划批准日期：2024年08月20日  
建设工程规划许可证号：建字第320599202300034号  
网上公告网址：  
<http://www.sipac.gov.cn/sxhq/index.shtml>

公告时间：2024年08月21日 - 2024年09月04日